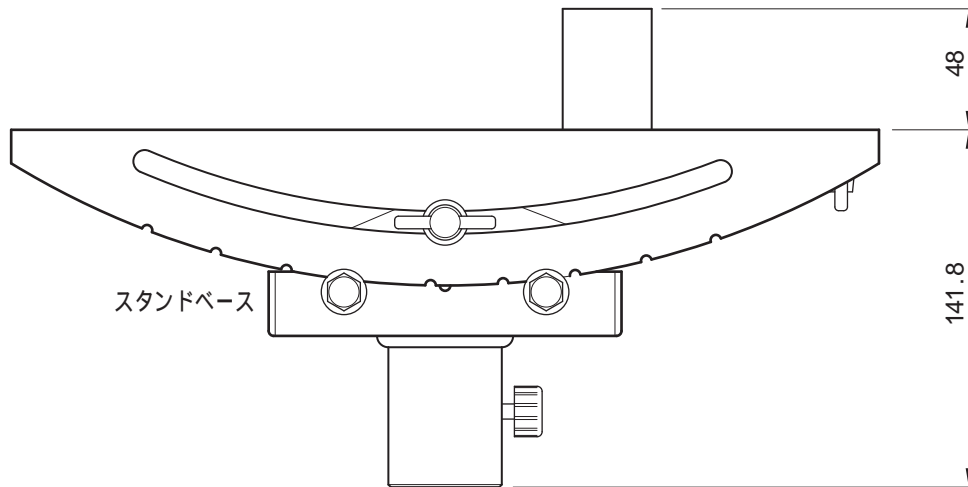


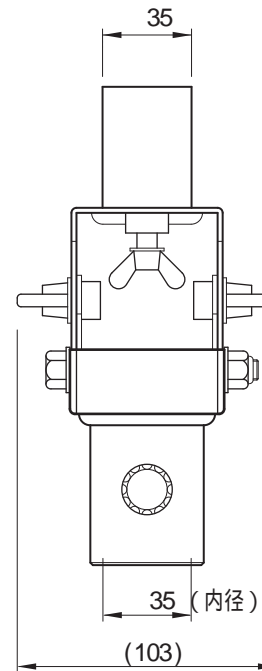
スタンド
ブラケット



スタンドベース



角度調整範囲



仕様

材質：スタンドブラケット
SFC t2.0, 35丸パイプ t1.6
スタンドベース
SFC t2.6, 45丸パイプ t5.0

仕上：黒色半ツヤ焼付塗装

重量：1.5kg

付属品

M 8x 15 蝶ボルト：1 個

Ey Electro-Voice®

種別 System2000シリーズスピーカシステム

形式 Mb205 角度調整スタンドアダプター

縮尺 1 / 3

作成 0032

A

EVI AUDIO
EVI AUDIO JAPAN, LTD.